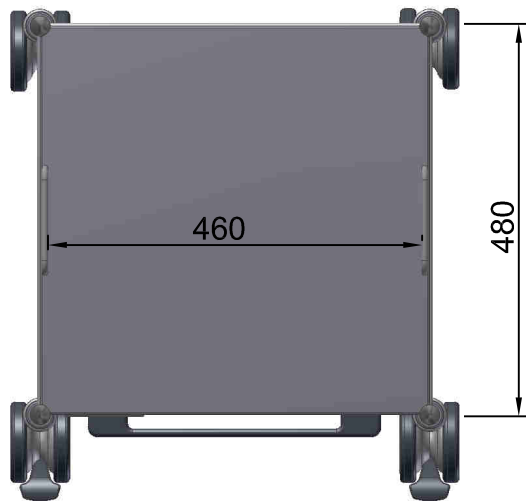


ELECTROCAUTERY TROLLEY

SQ

DIMENSIONS 480 x 480 mm

TOTAL OPENING DRAWERS

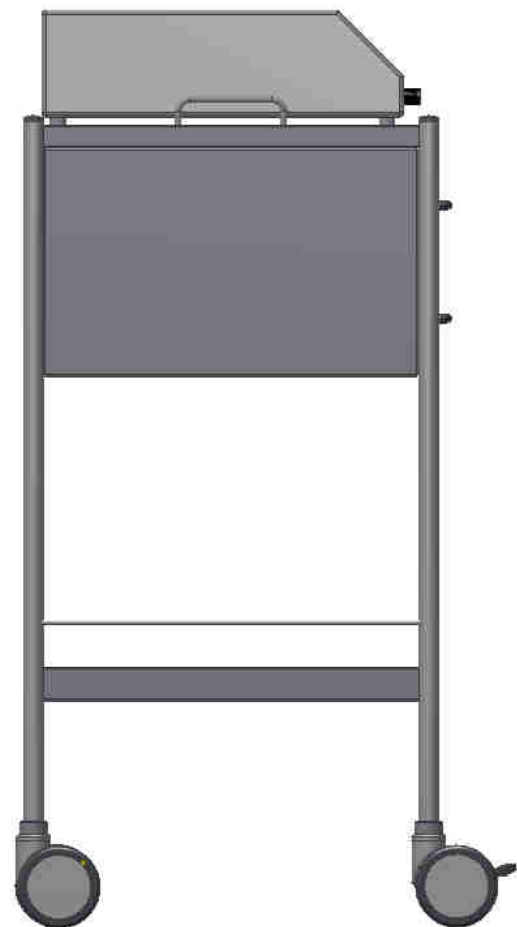
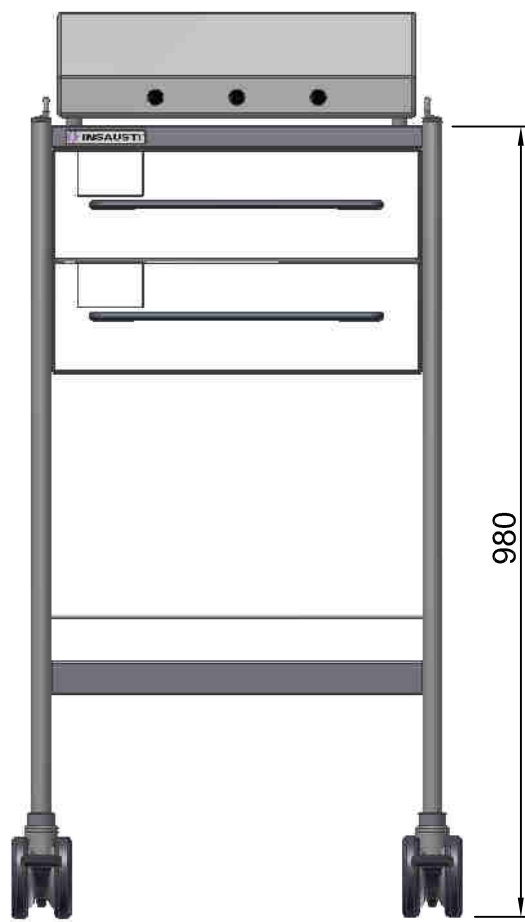



CARRO ELECTROBISTURÍ

SQ

DIMENSIONES 480 x 480 mm

CAJONES APERTURA TOTAL



| | | | | | |
|----------------|--|-----------------|----------|--------|---|
| 06 | | Dibujado | Fecha | ESCALA |  |
| 05 | | OT1 | 23-01-17 | | |
| 04 | | Comprobado | Fecha | | |
| 03 | | | | | |
| 02 | | | | | |
| 01 | | | | | |
| MODIFICACIONES | | MOD. SQ022LSA W | | | PLANO Nº |
| | | | | | 991-0192-00 |