

**ISO STORAGE FURNITURE**

**SERIES 700**

DIMENSIONS: 640 x 480 mm

HEIGHT: 1610 mm

61 - ENDOSCOPES

ADJUSTABLE ISO SHELF

- MAXIMUM 12 ENDOSCOPES

- TRANSPARENT METHACRYLATE

71 - ISO DRAWER 50 mm 600 x 400 mm

**MOBILIARIO DE ALMACEN ISO**

**SERIE 700**

DIMENSIONES 640 x 480 mm

ALTURA: 1610 mm

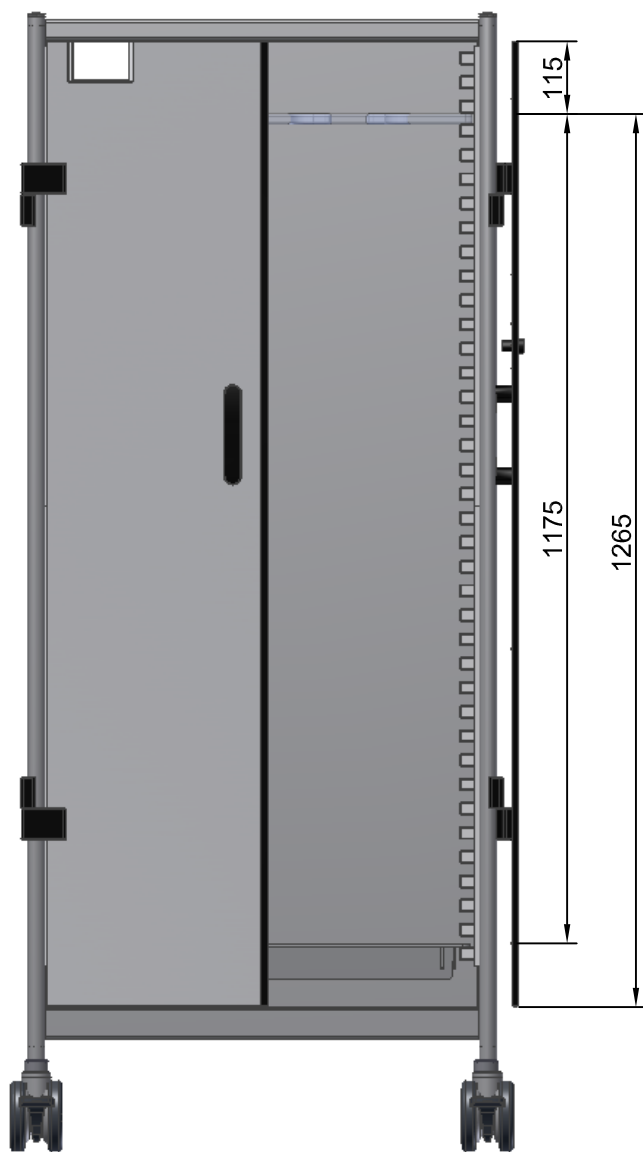
61 - BANDEJA REGULABLE ISO

ENDOSCOPIOS

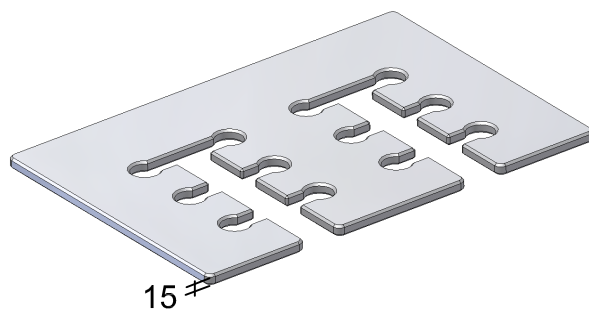
- MÁXIMO 12 ENDOSCOPIOS

- METACRILATO TRANSPARENTE

71 - CAJON ISO 600 x 400 mm DE 50 mm



NEW / NUEVA



06		Dibujado	Fecha	ESCALA		
05		OT1	30-06-15			
04		Comprobado	Fecha			
03						
02		MOD. 706 DN.61.71				PLANO Nº
01	12-01-18					991-0702-01
MODIFICACIONES						