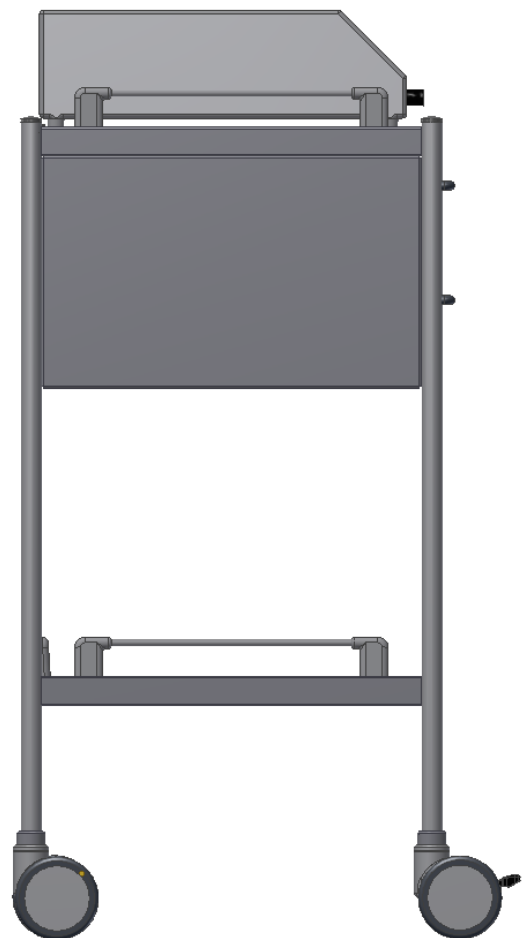
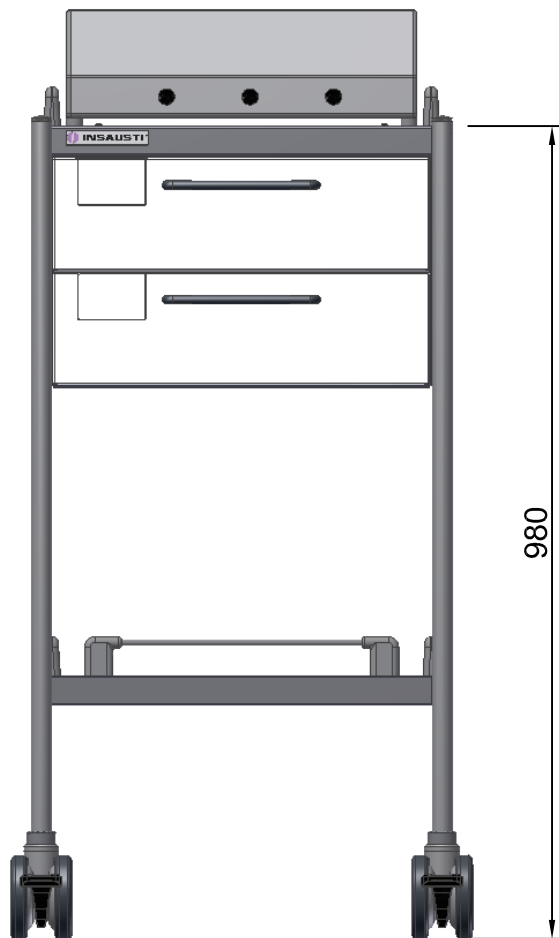
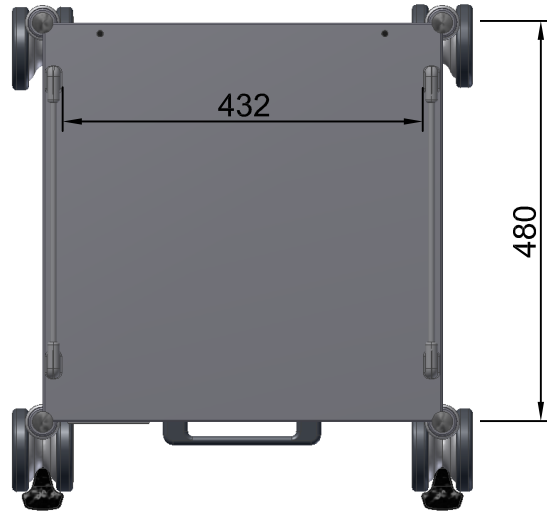



**ELECTROCAUTERY TROLLEY**  
**SQS**  
 DIMENSIONS 480 x 480 mm  
 TOTAL OPENING DRAWERS

**CARRO ELECTROBISTURÍ**  
**SQS**  
 DIMENSIONES 480 x 480 mm  
 CAJONES APERTURA TOTAL



06		Dibujado	Fecha	ESCALA	
05		OT1	23-01-17		
04		Comprobado	Fecha		
03					
02					
01	04-05-20				
MODIFICACIONES		MOD. SQ022LS W			PLANO Nº
					991-0192-01