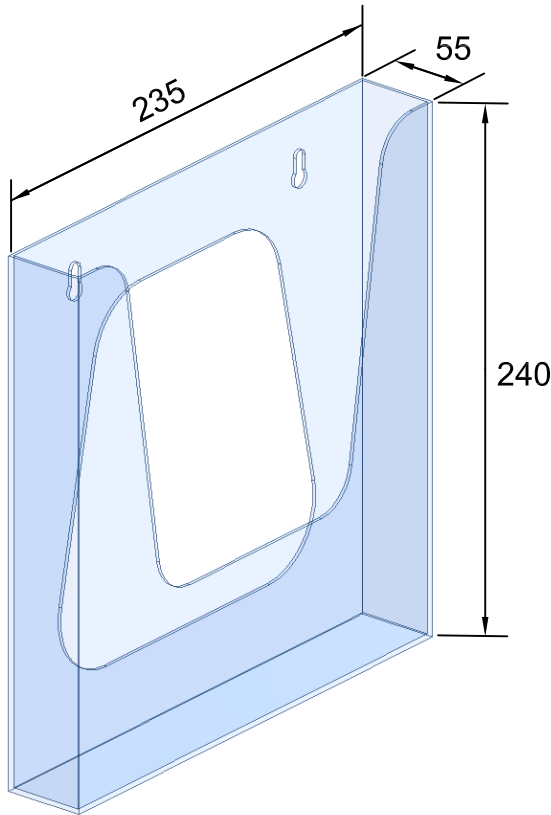


DOCUMENT HOLDER / PORTADOCUMENTOS

- REF. 59L - LEFT SIDE / LADO IZQUIERDO
- REF. 59R - RIGHT SIDE / LADO DERECHO
- REF. 59T - BACK SIDE / PARTE POSTERIOR



- TRANSPARENT POLYSTYRENE PS
- A4 SIZE
- MANUALLY REMOVABLE
- EASY-TO-CLEAN STAINLESS STEEL PANEL

- POLIESTIRENO TRANSPARENTE PS
- TAMAÑO A4
- DESMONTABLE MANUALMENTE
- FÁCIL LIMPIEZA DEL PANEL DE ACERO INOXIDABLE



06		Dibujado	Fecha	ESCALA
05		OT1	13-10-22	1:6
04		Comprobado	Fecha	
03				
02				
01	02-09-24			
MODIFICACIONES				



FICHA TÉCNICA REF. 59L

PLANO Nº
350-0592-01